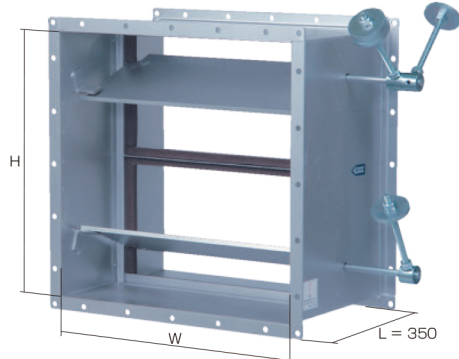
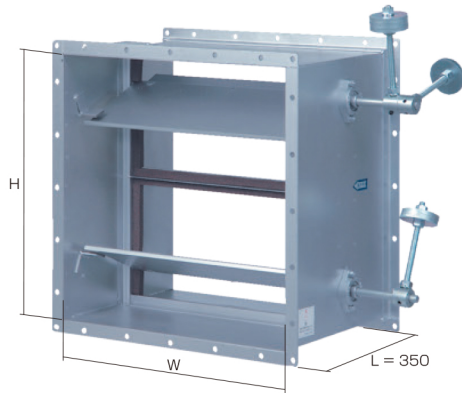


防火・防煙・排煙用ダンパー・避圧ダンパー・排煙口
 避圧ダンパー

角 RED [特型仕様]



角RED 123P型 (50~300Pa開放設定)
 45P型 (350~500Pa開放設定)



角RED 67P型 (550~700Pa開放設定)
 89P型 (750~900Pa開放設定)

①目的

電子計算機室や博物館・美術館などはガス系の消火設備が設置されていますが、それらはオゾン層を破壊する物質であることから近年、新ガスと呼ばれる消火設備が多用されています。ただ、この新ガスは従来のガス系消火設備に比べて、消火剤が多く、また放出時間が短いことにより、放出区画内の室内圧が急激に上昇し、壁や窓等を破壊することが考えられるため、その放出時に圧力を屋外に逃がす避圧ダンパーが必要となります。

②要求機能

区画内の圧力上昇が許容圧力以内となるように、必要な避圧面積を求めます。壁や扉・窓などの強度が高ければ避圧ダンパーは小さく、強度が低いと大きくなります。

	避圧ダンパー	ガス圧式防火ダンパー
通常時	常時 閉	(開)
火災発生時	原則 閉	(開)
消火剤発生時	(開)	(閉)
消火剤放出完了時	再び 閉	(開) (復旧後消火剤放出)

③防火区画

避圧ダクトが防火区画を貫通する時、火災時(消火時)に閉となる必要があり、最終的には建築主事との協議が必要ですが、ダクトおよび避圧ダンパーを1.6ミリ以上の鋼板を使用するなどの耐火性を確保することで許可をいただいております。

④P型仕様表

消火ガスによる避圧ダンパー作動時のダンパー有効開口面積は約60~70パーセントになります。消火ガス排出に有効な面積となるようにサイズを決定ください。

仕様 (作動開始圧力)	(50~300Pa)	(350~500Pa)
型式	RED-123P	RED-45P
羽根板厚	t1.6	
軸径	φ13	
軸受	ボールベアリング内装式	

仕様 (作動開始圧力)	(550~700Pa)	(750~900Pa)
型式	RED-67P	RED-89P
羽根板厚	t2.3	
軸径	φ15	
軸受	ボールベアリング外装式	

⑤お客様へ

ダンパーの作動開始圧力を必ずご指示ください。
 ※作動開始圧力はダクト系の圧力損失、ダンパー設置位置による影響を十分考慮してご指示ください。
 ※(設定値±10%程度の範囲で調整し下記銘板を貼付して出荷いたします)
 ※見積時、設定Paのご指示がないときは、RED-123Pにて見積をご提示いたします。

⑥気密性能 気密AT型・高気密HAT型

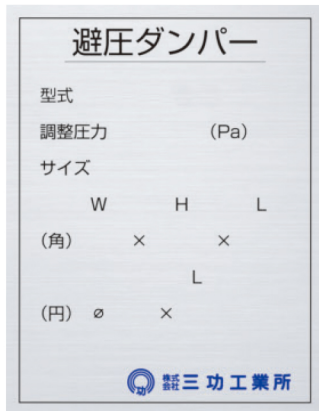
避圧ダンパーは標準品が気密構造となっています。順圧(室内圧力)に対しては作動性能の適切な管理を、逆圧(屋外圧力)に対しては屋外空気を室内に流入することを防止します。気密性能につきましては、下図を目安にしてください。

⑦製作範囲

RED-123P 1体形は1200×1200までとなります。
 RED-45P、67P、89Pの1体形はPaにより異なります。
 円避圧ダンパーは角円形となります。(詳細は図面をご参照ください)
 最大開放設置圧力は900Pa以下となります。

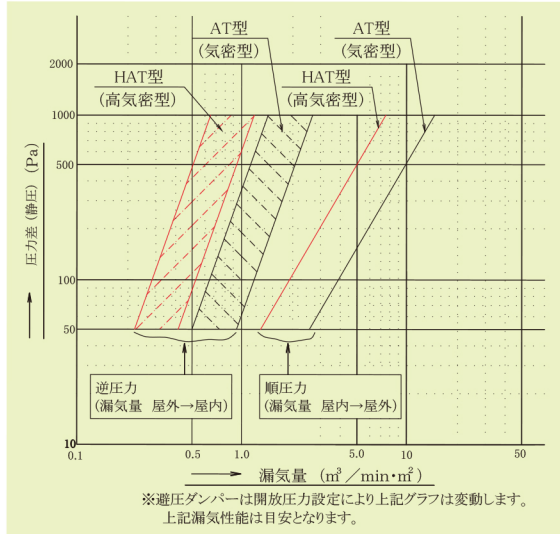
500Pa時の漏気量 気密AT型
1.5m ³ /min・m ²

500Pa時の漏気量 高気密HAT型
0.7m ³ /min・m ²



▲避圧用銘板

○避圧ダンパー漏気性能グラフ(実験値)



※避圧ダンパーは開放圧力設定により上記グラフは変動します。上記漏気性能は目安となります。

◎当社の避圧ダンパーは逆圧・順圧とも気密型となっています。