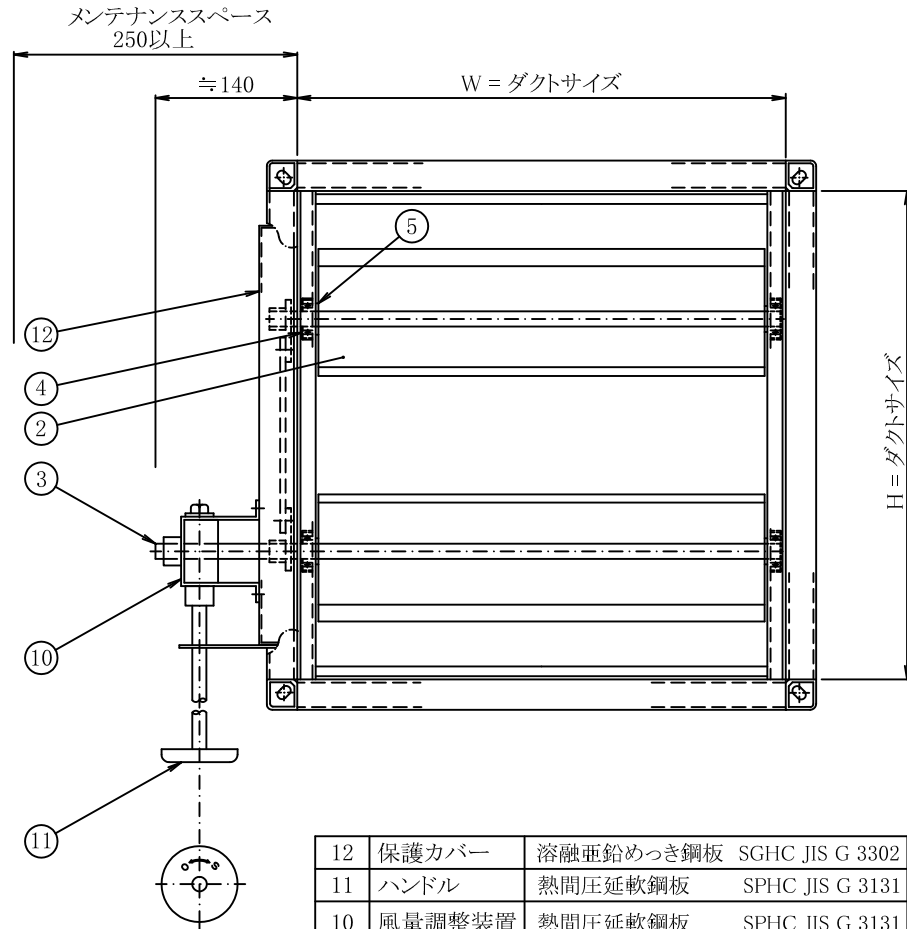


<主仕様>

- ・风量調節角度(0°~90°)無段階
- ・保温50mm以上の場合は御指示ください。
- ・表面处理: マリンシルバー塗装仕上げ



12	保護カバー	溶融亜鉛めっき鋼板	SGHC JIS G 3302	
11	ハンドル	熱間圧延軟鋼板	SPHC JIS G 3131	Ep-Fe/Zn
10	风量調整装置	熱間圧延軟鋼板	SPHC JIS G 3131	Ep-Fe/Zn S-10V(~0.6㎡) S-12V(~1.0㎡)
9	共板式接合	溶融亜鉛めっき鋼板	SGHC JIS G 3302	共板コーナー金具
8	ストッパー	溶融亜鉛めっき鋼板	SGHC JIS G 3302	
7	連結板	ステンレス鋼板	SUS430J1L JIS G 4304	
6	連結金具	ステンレス鋼板	SUS430J1L JIS G 4304	
5	スペーサ	ステンレス鋼板	SUS304 JIS G 4304	
4	軸受	ボールベアリング		
3	軸	みがき棒鋼	SGD400 JIS G 3123	Ep-Fe/Zn φ13
2	可動羽根	溶融亜鉛めっき鋼板	SGHC JIS G 3302	t1.6
1	ケーシング	溶融亜鉛めっき鋼板	SGHC JIS G 3302	t1.6
番号	名称	材質		備考

风量調節ダンパー (角)VD 高圧1型
角型 外連結 共板式 高圧1ダクト仕様

尺度	日付	製図
N.T.S	'02.4.08	

株式会社 三功工業所 承認 検図 番

R-A06C172