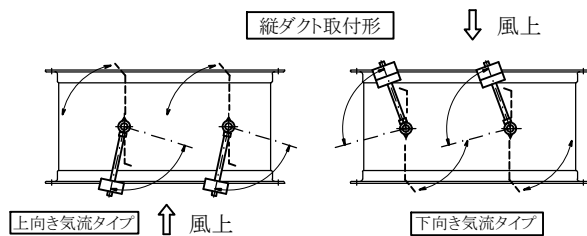


水平ダクト形
(羽根開放状態)

〈主仕様〉

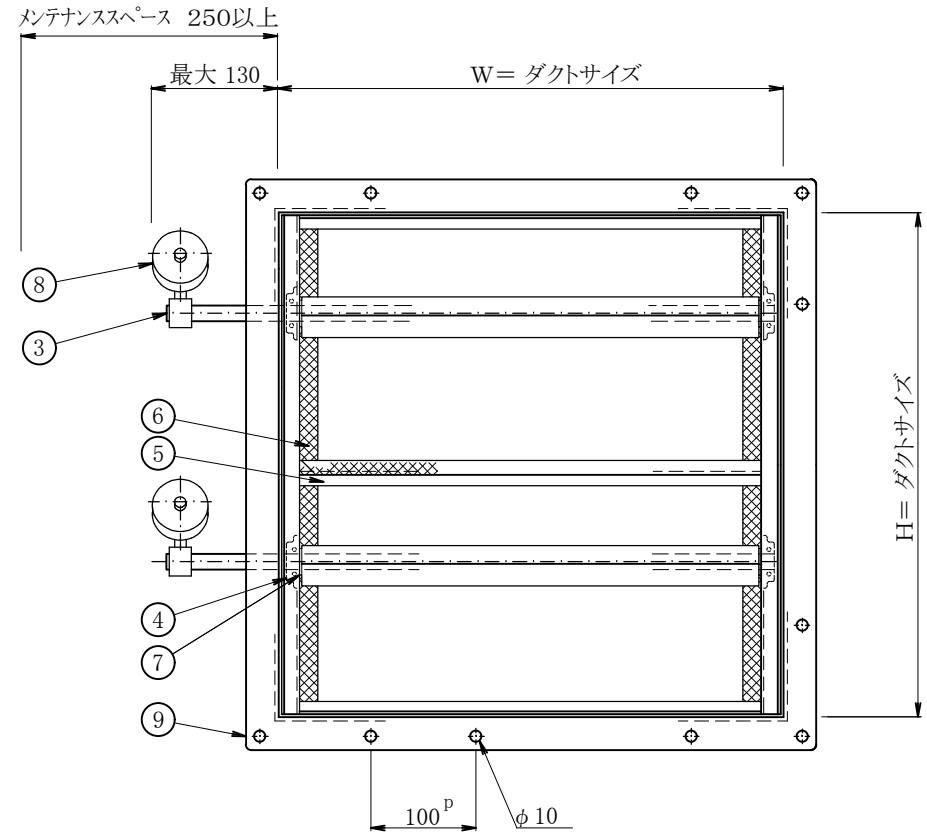
- 本図は水平ダクト形です
- 縦ダクト取付形の場合は下図のタイプを御注文時指示下さい。
- 内部(羽根部)の漏気性能は別紙参照下さい。
- 表面処理: マリンシルバー塗装仕上げ。

※ バランスウエイトは風上側にダンパーから最大100mmです。
施工に支障がある場合は別途ご相談ください。



フランジ寸法表 JIS A 4009(1977)

ダクト寸法	形鋼寸法
750以下	L25×25×3
750を超え1500	L30×30×3
1500を超え2200	L40×40×3
2200を超える	L40×40×5



9	フランジ	一般構造用圧延鋼材 SS400 JIS G 3101	
8	バランスウエイト	熔融亜鉛めっき鋼板 SGHC JIS G 3302	
7	スペーサ	ステンレス鋼板 SUS304 JIS G 4304	
6	ガスケット	ポリエチレンフォーム	
5	ストッパー	熔融亜鉛めっき鋼板 SGHC JIS G 3302	
4	軸受	ボールベアリング	
3	軸	みがき棒鋼 SGD400 JIS G 3123	Ep-Fe/Zn φ13
2	可動羽根	熔融亜鉛めっき鋼板 SGHC JIS G 3302	t1.6
1	ケーシング	熔融亜鉛めっき鋼板 SGHC JIS G 3302	t1.6
番号	名称	材質	備考

チャッキダンパー (角) CD-AT型		尺度	日付	製図
角型 平行翼 フランジ式 (気密仕様)		N.T.S	'09.5.22	磯
株式会社 三功工業所	承認	検査	小玉	図番
R-C03P915				