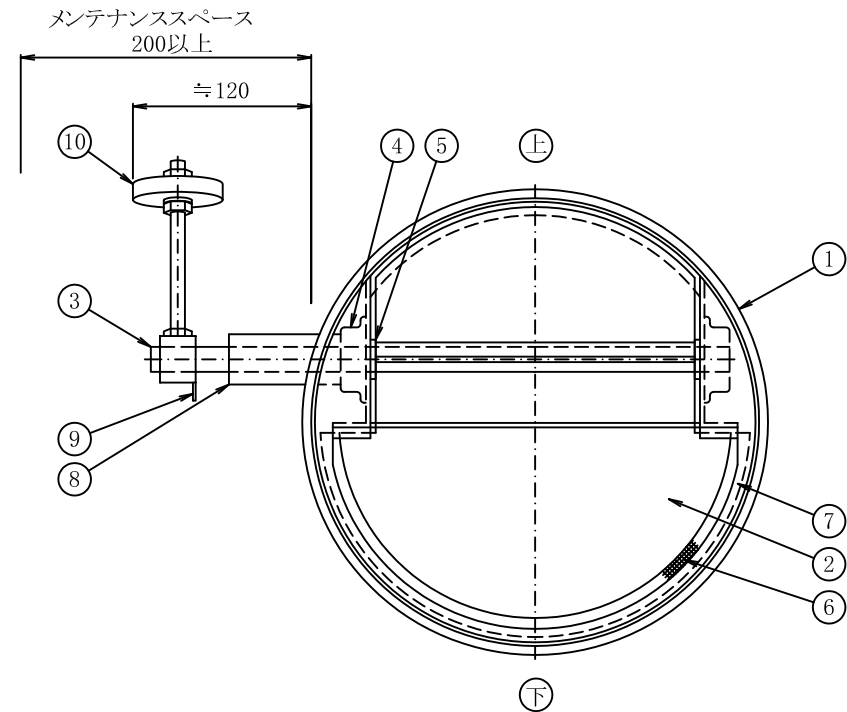


← 空気流



<主仕様>

- ・本図は水平ダクト取付用です、取付時、上下方向や角度等注意して取付下さい。
縦ダクトに取付の場合は注文時ご指示下さい。
- ・表面处理: マリンシルバー塗装仕上げ

<注意事項>

低圧仕様(静圧500Pa以下)を超えるダクトや送風機の直近にダンパーを取付ける場合は製作仕様が変わります、弊社と打合せをお願いします。

10	バランスウエイト	溶融亜鉛めっき鋼板	SGHC JIS G 3302	
9	指針	冷間圧延鋼板	SPCC JIS G 3141	Ep-Fe/Zn
8	保護管	機械構造用炭素鋼鋼管	STKM JIS G 3445	Ep-Fe/Zn
7	ストッパー	溶融亜鉛めっき鋼板	SGHC JIS G 3302	
6	緩衝材	エチレン系スポンジ(EPT)		
5	スペーサ	ステンレス鋼板	SUS304 JIS G 4304	
4	軸受	ボールベアリング		
3	軸	みがき棒鋼	SGD400 JIS G 3123	Ep-Fe/Zn φ13
2	可動羽根	溶融亜鉛めっき鋼板	SGHC JIS G 3302	t0.8
1	ケーシング	溶融亜鉛めっき鋼板	SGHC JIS G 3302	t1.6
番号	名称	材質		備考

チャッキダンパー (円) CD			尺度	日付	製図
円型 差込式(φ325~φ400) 低圧ダクト仕様			N.T.S	02.4.08	窪田
株式会社 三功工業所		承認	検図	番	R-C05C945