

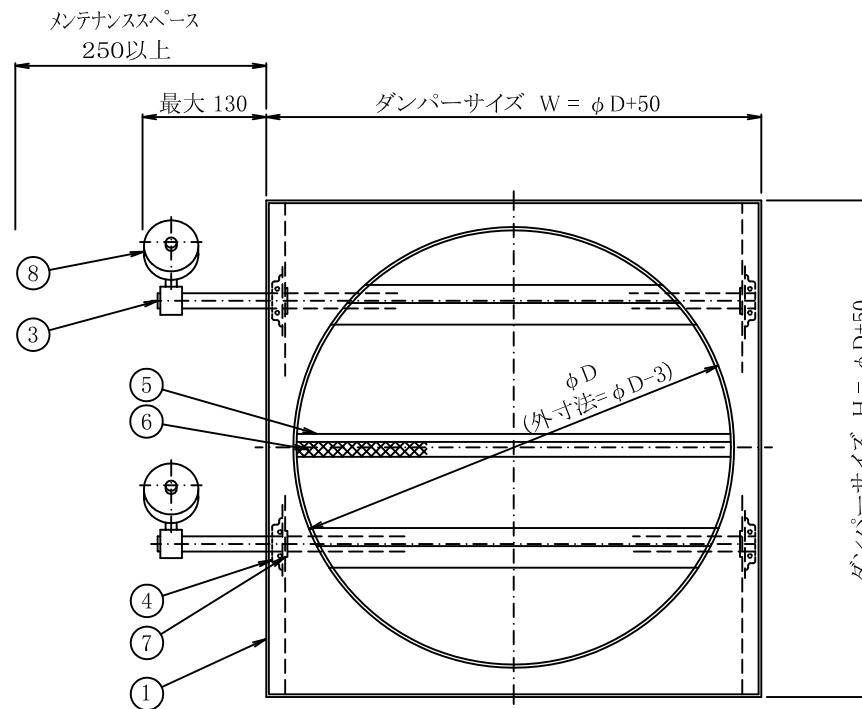
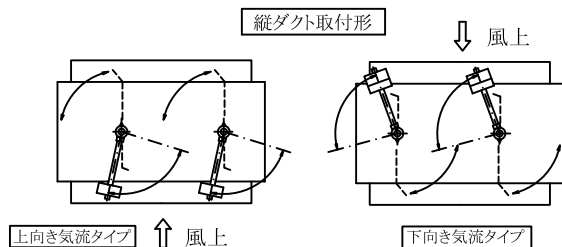
水平ダクト形  
(羽根開放状態)

〈主仕様〉

- ・本図は水平ダクト形です
- ・縦ダクト取付形の場合は下図のタイプを御注文時指示下さい。
- ・表面处理: マリンシルバー塗装仕上げ
- ・標準製作範囲はφ450～φ1200です。

〈注意事項〉

低圧仕様(静圧500Pa以下)を超えるダクトや送風機の直近にダンパーを取付ける場合は製作仕様が変わります、当社と打合せをお願いします。



番号	名称	材質	備考
9	接続用単管	溶融亜鉛めっき鋼板 SGHC JIS G 3302	
8	バランスウエイト	溶融亜鉛めっき鋼板 SGHC JIS G 3302	
7	スペーサ	ステンレス鋼板 SUS304 JIS G 4304	
6	緩衝材	エチレン系スポンジ	
5	ストッパー	溶融亜鉛めっき鋼板 SGHC JIS G 3302	
4	軸受	ボールベアリング	
3	軸	みがき棒鋼 SGD400 JIS G 3123	Ep-Fe/Zn φ13
2	可動羽根	溶融亜鉛めっき鋼板 SGHC JIS G 3302	t1.6
1	ケーシング	溶融亜鉛めっき鋼板 SGHC JIS G 3302	t1.6

チャッキダンパー (角円) CD		尺度	日付	製図
角円型 差込式 低圧ダクト仕様		N.T.S	'04.2.23	窪田
株式会社 三功工業所	承認	検図	小玉	図番
				R-C05K424