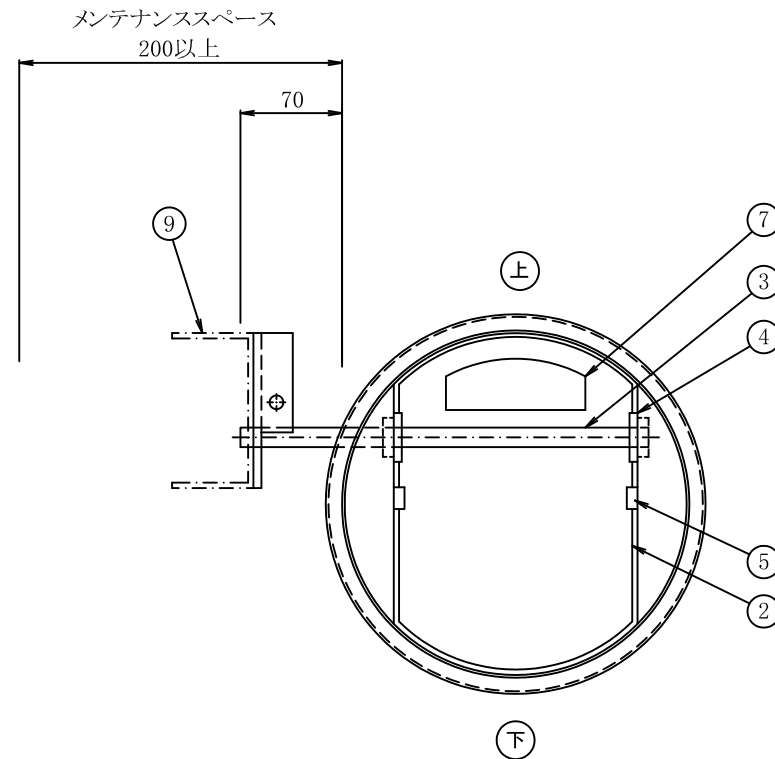


空気流



〈主仕様〉

1. 全長L寸法
 - ・φ100～φ200 :L=200
 - ・φ225～φ250 :L=250
 - ・φ275～φ300 :L=300
2. 本図は水平ダクト取付用です、
取付時、上下方向や角度等注意して取付下さい。
縦ダクトに取付の場合は注文時ご指示下さい。
(⑨の縦用バランスウエイト取付となります)
3. 溶接加工部マリンシルバー補修

〈注意事項〉

低圧仕様(静圧500Pa以下)を超えるダクトや送風機の直近にダンパーを取付ける場合は製作仕様が変わります、弊社と打合せをお願いします。

番号	名称	材質	備考
9	縦用バランスウエイト	溶融亜鉛めっき鋼板 SGHC JIS G 3302	縦ダクト専用
8	塞ぎシール	アルミニウム合金	
7	バランスウエイト	溶融亜鉛めっき鋼板 SGHC JIS G 3302	
6	指針	溶融亜鉛めっき鋼板 SGHC JIS G 3302	
5	緩衝材	ゴム成型品	
4	軸受	銅合金棒 C3602BD JIS H 3250	
3	軸	みがき棒鋼 SGD400 JIS G 3123	Ep-Fe/Zn φ8
2	可動羽根	アルミニウム合金板 A1050P JIS H 4000	t0.8～t1.2
1	ケーシング	溶融亜鉛めっき鋼板 SGHC JIS G 3302	t1.6

チャッキダンパー (円)CD-1		尺度	日付	製図
円型 差込式(φ100～φ300) 低圧ダクト仕様		N.T.S	15.4.08	磯
株式会社 三功工業所		承認	検図	小玉
		R-C05T872		