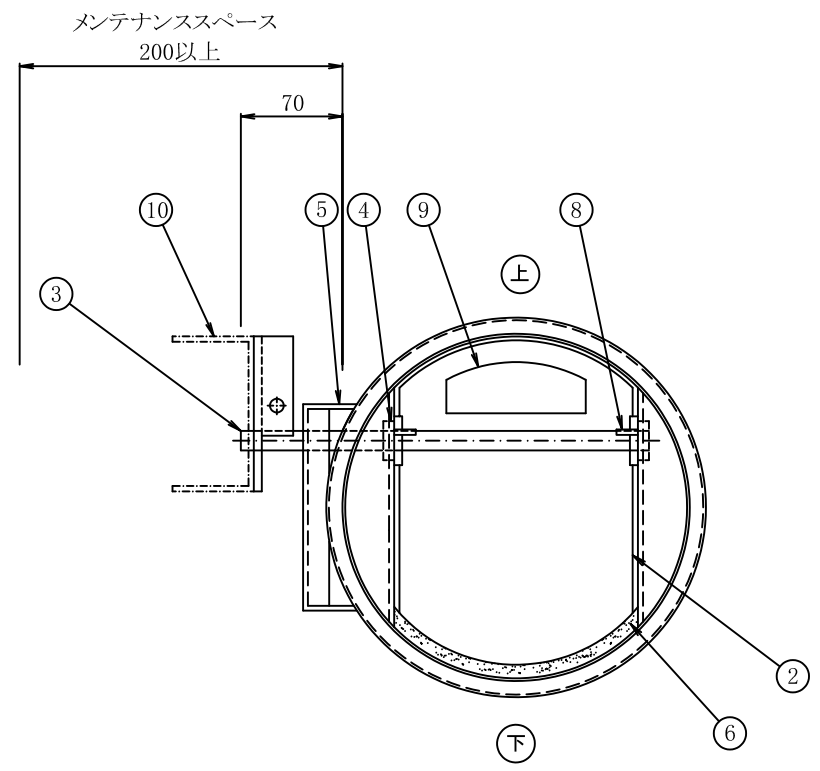


← 空気流



〈主仕様〉

1. 全長L寸法
 - ・φ100～φ200 :L=200
 - ・φ225～φ250 :L=250
 - ・φ275～φ300 :L=300
2. 本図は水平ダクト取付用です、
取付時、上下方向や角度等注意して取付下さい。
縦ダクトに取付の場合は注文時ご指示下さい。
(⑩の縦用バランスウエイト取付となります)
3. 溶接加工部マリンシルバー補修

〈注意事項〉

低圧仕様(静圧500Pa以下)を超えるダクトや送風機の直近にダンパーを取付ける場合は製作仕様が変わります、弊社と打合せをお願いします。

番号	名称	材質	備考
10	縦用バランスウエイト	溶融亜鉛めっき鋼板 SGHC JIS G 3302	縦ダクト専用
9	バランスウエイト	溶融亜鉛めっき鋼板 SGHC JIS G 3302	
8	開放ストッパー	溶融亜鉛めっき鋼板 SGHC JIS G 3302	
7	指針	溶融亜鉛めっき鋼板 SGHC JIS G 3302	
6	緩衝材	ポリエチレンフォーム	
5	架台	溶融亜鉛めっき鋼板 SGHC JIS G 3302	
4	軸受	ボールベアリング	
3	軸	みがき棒鋼 SGD400 JIS G 3123	Ep-Fe/Zn φ8
2	可動羽根	アルミニウム合金板 A1050P JIS H 4000	t0.8～t1.2
1	ケーシング	溶融亜鉛めっき鋼板 SGHC JIS G 3302	t1.6

チャッキダンパー		(円)CD-Z		尺度	日付	製図
円型 差込式(φ100～φ300)		低圧ダクト仕様		N.T.S	21.4.14	窪田
株式会社 三功工業所		承認	検図	小玉	番	
						R-C05Y050