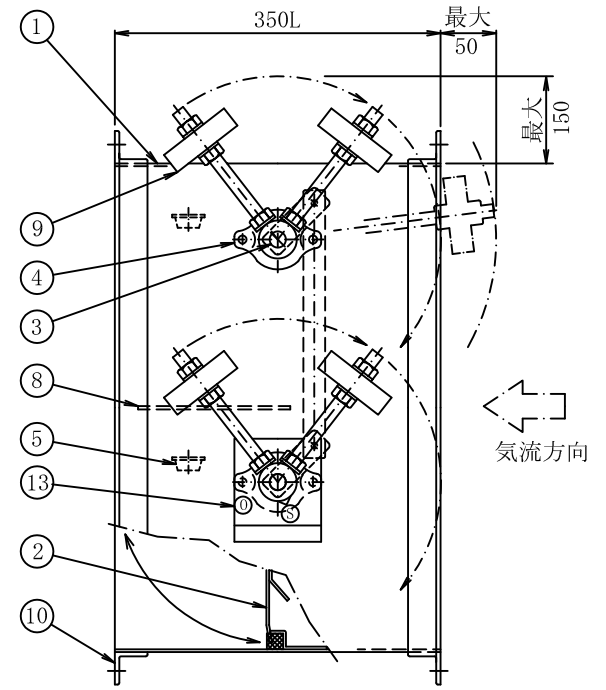


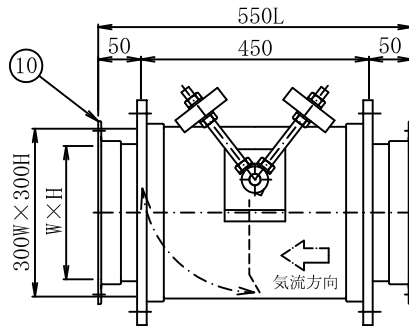
水平ダクト形



大形の場合

Wサイズが1200を超えた場合  
両側ウエイト取付形となります。  
メンテナンススペースを両側に設けてください。

※300W×300H未満の場合  
接続フランジ形となります。

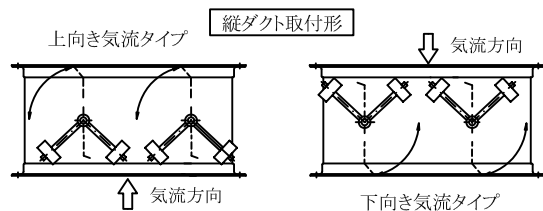


フランジ寸法表 (JIS A 4009-1977)

長辺	ダクト寸法	形鋼寸法
	750以下	L25×25×3
750を超え1500	L30×30×3	
1500を超え2200	L40×40×3	
2200を超える	L40×40×5	

〈主仕様〉

- W=1201mm以上はバランスが両側に付きます。
- 表面処理: マリンシルバー塗装仕上げ。
- 本図は水平ダクト用です、縦ダクトの場合ご指示下さい。
- 標準は最小寸法300WHです。(右図参照ください。)



番号	名称	材質	備考
14	保護カバー	溶融亜鉛めっき鋼板 SGHC JIS G 3302	
13	開度表示	溶融亜鉛めっき鋼板 SGHC JIS G 3302	
12	連結板	ステンレス鋼板 SUS304 JIS G 4304	
11	連結金具	ステンレス鋼板 SUS304 JIS G 4304	
10	フランジ	一般構造用圧延鋼材 SS400 JIS G 3101	
9	バランスウエイト	一般構造用圧延鋼材 SS400 JIS G 3101	Ep-Fe/Zn
8	気流ガイド	溶融亜鉛めっき鋼板 SGHC JIS G 3302	
7	スペーサ	ステンレス鋼棒 SUS304 JIS G 4318	
6	緩衝材(閉)	ポリエチレンフォーム	
5	緩衝材(開)	ネオプレンゴム	
4	軸受	ボールベアリング	ユニット型
3	軸	みがき棒鋼 SGD400 JIS G 3123	Ep-Fe/Zn φ15
2	可動羽根	溶融亜鉛めっき鋼板 SGHC JIS G 3302	t1.6
1	ケーシング	溶融亜鉛めっき鋼板 SGHC JIS G 3302	t1.6

チャッキダンパー (角) CD 高圧2型  
角型 外連結 フランジ式 高圧2ダクト仕様

株式会社 三功工業所 承認 検図 小玉 図番

尺度	日付	製図
N. T. S.	10.6.4	磯

R-C09Q649