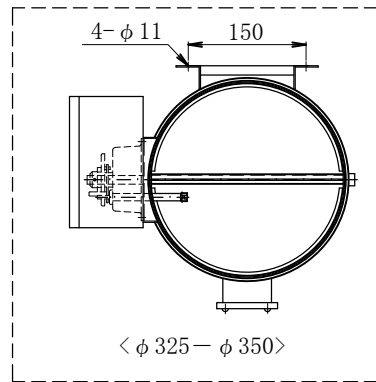


※本品の設置方向は図面通りとなります。



<主仕様>

- 本図はダクトサイズ D=φ100～φ350の図面です。
- 溶接加工部マリンシルバー補修

<注意事項>

低圧仕様(静圧500Pa以下)を超えるダクトや送風機の直近にダンパーを取付ける場合は製作仕様が変わります、当社と打合せをお願いします。

11	屋外カバー	溶融亜鉛めっき鋼板	SGHC JIS G 3302	ポリカーボネート窓付
10	温度ヒューズ装置	機械構造用炭素鋼鋼管	STKM JIS G 3445	Ep-Fe/Zn DF-01AP
9	温度ヒューズ	銅合金板	C2801P JIS H 3100	F-7F 公称72℃
8	架台	溶融亜鉛めっき鋼板	SGHC JIS G 3302	
7	閉鎖装置	溶融亜鉛めっき鋼板	SGHC JIS G 3302	S-7F
6	検査口	溶融亜鉛めっき鋼板	SGHC JIS G 3302	
5	吊り金具	溶融亜鉛めっき鋼板	SGHC JIS G 3302	
4	軸受	銅合金棒	C3602BD JIS H 3250	
3	軸	みがき棒鋼	SGD400 JIS G 3123	Ep-Fe/Zn φ13
2	可動羽根	溶融亜鉛めっき鋼板	SGHC JIS G 3302	t1.6
1	ケーシング	溶融亜鉛めっき鋼板	SGHC JIS G 3302	t1.6
番号	名称	材質		備考

防火ダンパー (円) FD		尺度	日付	製図
(屋外カバー付)				
円型	差込式 (φ100～φ350)	N.T.S	'22.11.22	
低圧ダクト仕様		R-D02Z465		
株式会社 三功工業所	承認	小玉	亀倉	小玉