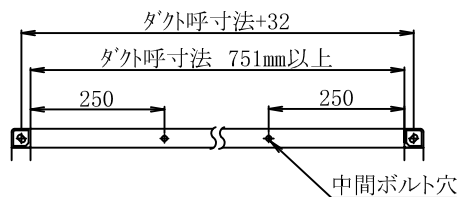


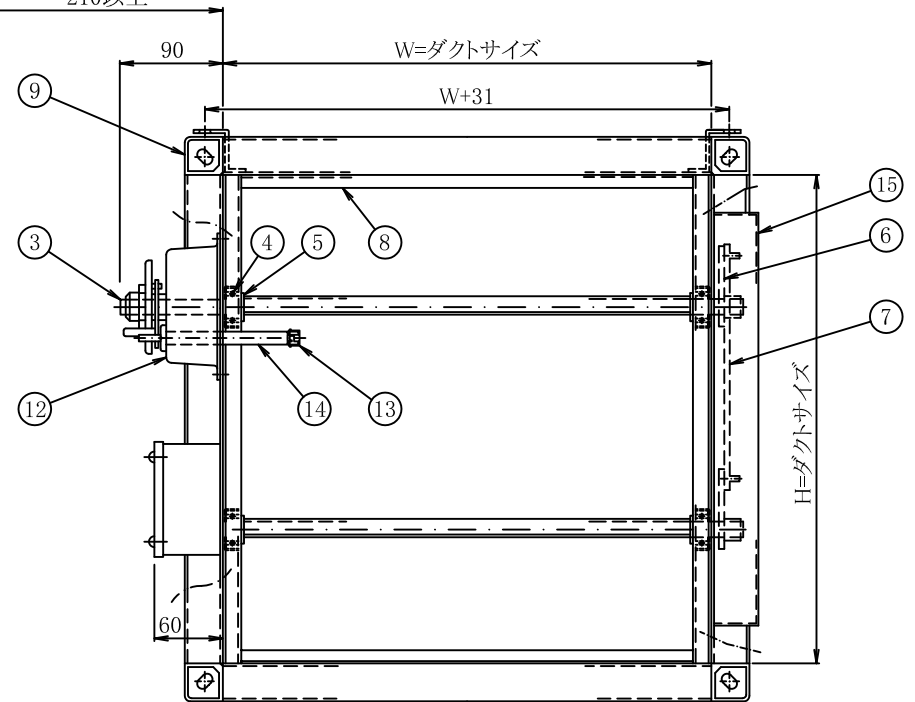
〈主仕様〉

- ・自動閉鎖装置はW×Hサイズにより取付個数および位置が変わります。
- ・検査口は、H寸法が350未満の場合下側取付けとなります。
- ・表面処理: マリンシルバー塗装仕上げ。

- ・共板式接合部は日本防排煙工業会基準です。
- ・ダクト呼寸法が750mmを超える場合は、下図中間ボルト穴仕様です



メンテナンススペース  
210以上



15	保護カバー	溶融亜鉛めっき鋼板	SGHC JIS G 3302	
14	温度ヒューズ装置	機械構造用炭素鋼鋼管	STKM JIS G 3445	Ep-Fe/Zn DF-01BP
13	温度ヒューズ	銅合金板	C2801P JIS H 3100	F-28F 公称280℃
12	自動閉鎖装置	溶融亜鉛めっき鋼板	SGHC JIS G 3302	S-7FH
11	検査口	溶融亜鉛めっき鋼板	SGHC JIS G 3302	
10	吊り金具	溶融亜鉛めっき鋼板	SGHC JIS G 3302	
9	共板式接合	溶融亜鉛めっき鋼板	SGHC JIS G 3302	共板コーナー金具
8	ストッパー	溶融亜鉛めっき鋼板	SGHC JIS G 3302	
7	連結板	ステンレス鋼板	SUS430J1L JIS G 4304	
6	連結金具	ステンレス鋼板	SUS430J1L JIS G 4304	
5	スペーサ	ステンレス鋼板	SUS304 JIS G 4304	
4	軸受	ボールベアリング		
3	軸	みがき棒鋼	SGD400 JIS G 3123	Ep-Fe/Zn φ13
2	可動羽根	溶融亜鉛めっき鋼板	SGHC JIS G 3302	t1.6
1	ケーシング	溶融亜鉛めっき鋼板	SGHC JIS G 3302	t1.6
番号	名称	材	質	備 考

排煙用防火ダンパー (角)HFD 高圧1型  
角型 外連結 共板式 高圧1ダクト仕様

尺度	日付	製図
N.T.S	'08.11.20	磯

株式会社 三功工業所 承認 経 検 小 番

R-D06P087