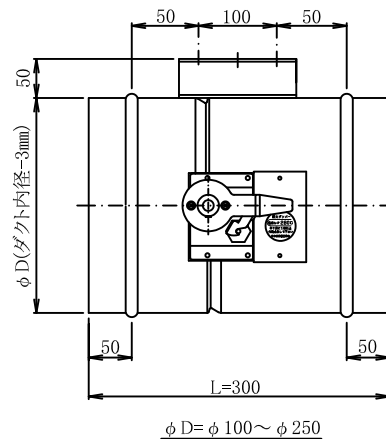


〈主仕様〉

- φ100～φ250まではL寸法が300mmです。
- φ275～φ300まではL寸法が350mmです。
- 溶接加工部マリンシルバー補修



11	温度ヒューズ装置	機械構造用炭素鋼鋼管	STKM JIS G 3445	Ep-Fe/Zn DF-01BP
10	温度ヒューズ	銅合金板	C2801P JIS H 3100	F-28F 公称280°C
9	検査口付架台	溶融亜鉛めっき鋼板	SGHC JIS G 3302	
8	自動閉鎖装置	冷間圧延鋼板	SPCC JIS G 3141	Ep-Fe/Zn S-8FH0
7	検査口	溶融亜鉛めっき鋼板	SGHC JIS G 3302	
6	吊り金具	溶融亜鉛めっき鋼板	SGHC JIS G 3302	
5	スペーサ	銅合金棒	C3602BD JIS H 3250	テフロンコーティング
4	軸受	ボールベアリング		
3	軸	みがき棒鋼	SGD400 JIS G 3123	Ep-Fe/Zn φ10
2	可動羽根	溶融亜鉛めっき鋼板	SGHC JIS G 3302	t1.6
1	ケーシング	溶融亜鉛めっき鋼板	SGHC JIS G 3302	t1.6
番号	名称	材質		備考

排煙用防火ダンパー (円) HFD-Z 高圧1型
 円型 差込式(φ100～φ300) 高圧1ダゲ外仕様

尺度	日付	製図
N.T.S	'18.11.28	鈴木

株式会社 三功工業所 承認 蛭間 検図 小玉 図番

R-D06V649