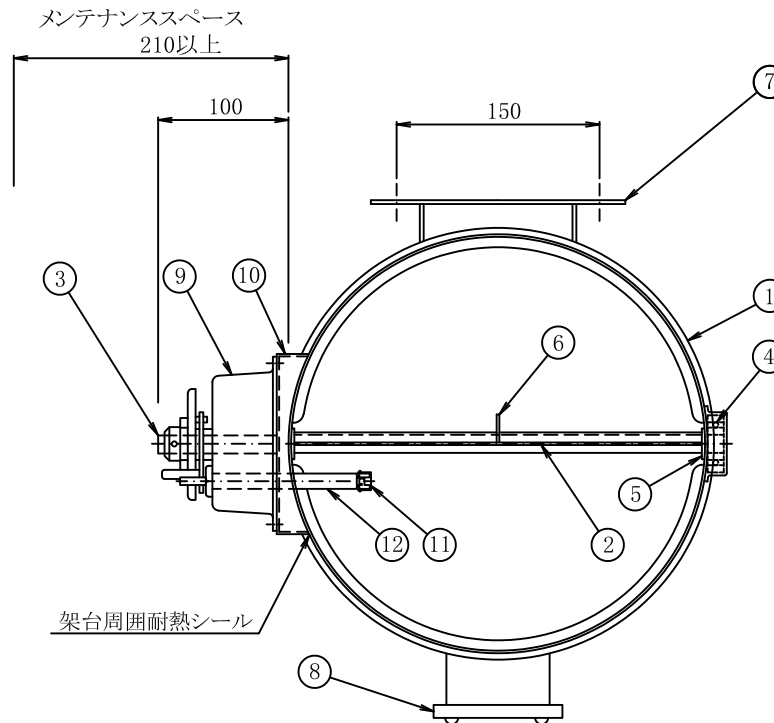


〈主仕様〉

- ・寸法は350mm、有効250mmが標準です。
- ・溶接加工部マリンシルバー補修。



12	温度ヒューズ装置	機械構造用炭素鋼鋼管	STKM JIS G 3445	Ep-Fe/Zn DF-01AP
11	温度ヒューズ	銅合金板	C2801P JIS H 3100	F-7F 公称72℃
10	架台	溶融亜鉛めっき鋼板	SGHC JIS G 3302	
9	自動閉鎖装置	溶融亜鉛めっき鋼板	SGHC JIS G 3302	S-7F
8	検査口	溶融亜鉛めっき鋼板	SGHC JIS G 3302	
7	吊り金具	溶融亜鉛めっき鋼板	SGHC JIS G 3302	
6	羽根補強	溶融亜鉛めっき鋼板	SGHC JIS G 3302	
5	スペーサ	ステンレス鋼板	SUS304 JIS G 4304	
4	軸受	ボールベアリング		
3	軸	みがき棒鋼	SGD400 JIS G 3123	Ep-Fe/Zn φ13
2	可動羽根	溶融亜鉛めっき鋼板	SGHC JIS G 3302	t1.6
1	ケーシング	溶融亜鉛めっき鋼板	SGHC JIS G 3302	t1.6
番号	名称	材質		備考

防火ダンパー

(円) FD 高圧1型

円型 差込式 (φ325~φ350)

高圧1ダクト仕様

尺度	日付	製図
N.T.S	'21.1.16	鈴木



株式会社 三功工業所

承認



検図



小玉



図番

R-D06X637