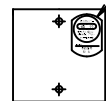
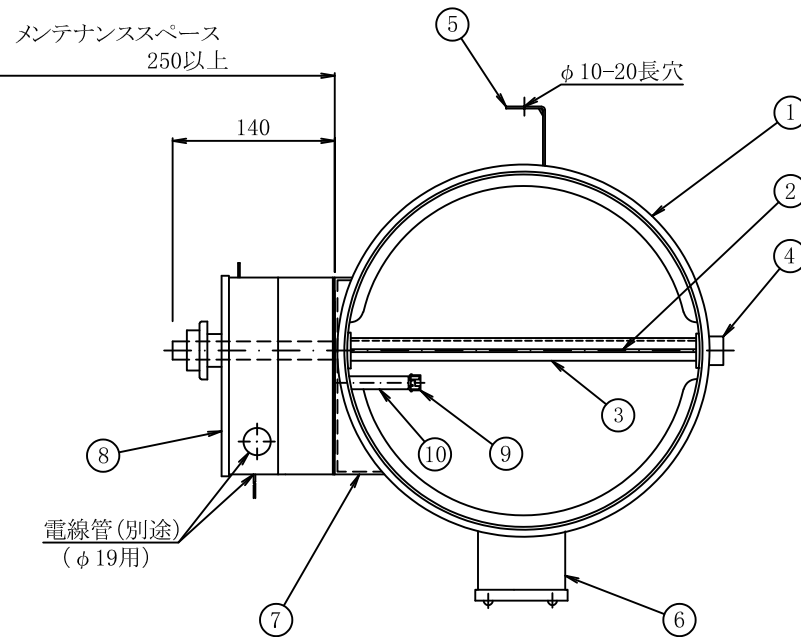
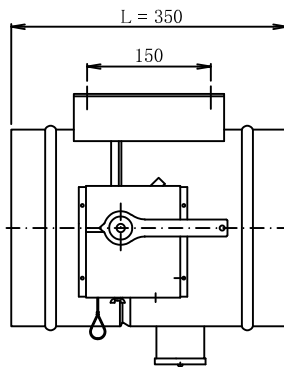


日本防排煙工業会適合マーク



φ 325 ~ φ 350
(4本吊り形)

4-φ11



〈主仕様〉

- ・L寸法は350mm、有効250mmが標準です。
- ・溶接加工部マリンシルバー補修。
- ・閉鎖装置の仕様等は別紙技術資料を参照ください。
- *1. 吊金具はφ 300以下は2点吊り、φ 325以上は4点吊りです。
- *2. φ 125以下の場合検査口は閉鎖装置の反対側につきます。

〈注意事項〉

低圧仕様(静圧500Pa以下)を超えるダクトや送風機の直近にダンパーを取付ける場合は製作仕様が変わります、弊社と打合せをお願いします。

10	温度ヒューズ装置	機械構造用炭素鋼鋼管 STKM JIS G 3445	Ep-Fe/Zn DF-01AP
9	温度ヒューズ	銅合金板 C2801P JIS H 3100	F-7F 公称72℃
8	自動閉鎖装置	溶融亜鉛めっき鋼板 SGHC JIS G 3302	S-742BF
7	架台	溶融亜鉛めっき鋼板 SGHC JIS G 3302	
6	検査口	溶融亜鉛めっき鋼板 SGHC JIS G 3302	*2
5	吊金具	溶融亜鉛めっき鋼板 SGHC JIS G 3302	*1
4	軸受	銅合金棒 C3602BD JIS H 3250	
3	軸	みがき棒鋼 SGD400 JIS G 3123	Ep-Fe/Zn φ 13
2	可動羽根	溶融亜鉛めっき鋼板 SGHC JIS G 3302	t1.6
1	ケーシング	溶融亜鉛めっき鋼板 SGHC JIS G 3302	t1.6
番号	名称	材質	備考

防火防煙ダンパー (円) SFD (手動復帰式)

円型 差込式 (φ 100 ~ φ 350) 低圧ダクト仕様

尺度	日付	製図
N.T.S	'21.1.16	鈴木



株式会社 三功工業所



承認



検図



小玉



図番

R-F02W836