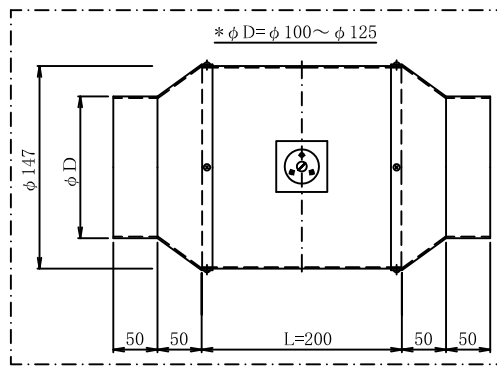


ダクト内部気密部分詳細



〈仕様〉

- 標準は最小径φ150、最大径φ350です。
(φ150以下の場合には形状が変わります、右図φ100~φ125参照ください)
- 羽根縮切時の最大静圧は2500Pa以下で使用下さい。
- L寸法は、φ150~φ250まではL=250 φ275~φ350はL=350です。
- 内部(羽根部)の漏気性能は別紙参照下さい。
- 駆動モーターを取付、調整・検査後出荷いたします。
軸の固定ボルト等緩めないで下さい。
- 通風方向は任意で御使用下さい。
- 表面处理:マリンシルバー塗装
(外面:全面、内面:溶接部補修塗装)

7	ガスケット	エチレンスポンジ	
6	気密カバー	銅合金棒 C3602BD JIS H 3250	Oリング式
5	装置取付具	溶融亜鉛めっき鋼板 SGHC JIS G 3302	
4	軸受	銅合金棒 C3602BD JIS H 3250	テフロンコーティング
3	軸	みがき棒鋼 SGD400 JIS G 3123	Ep-Fe/Zn φ13
2	可動羽根	溶融亜鉛めっき鋼板 SGHC JIS G 3302	t1.6
1	ケーシング	溶融亜鉛めっき鋼板 SGHC JIS G 3302	t1.6
番号	名称	材質	備考

超気密モーターダンパー (円)MD-SAT型		尺度	日付	製図
円型 差込式 モーター別途 (超気密仕様)		N.T.S	18.2.1	磯
株式会社 三功工業所	承認	検図	小	番
R-M03P966				