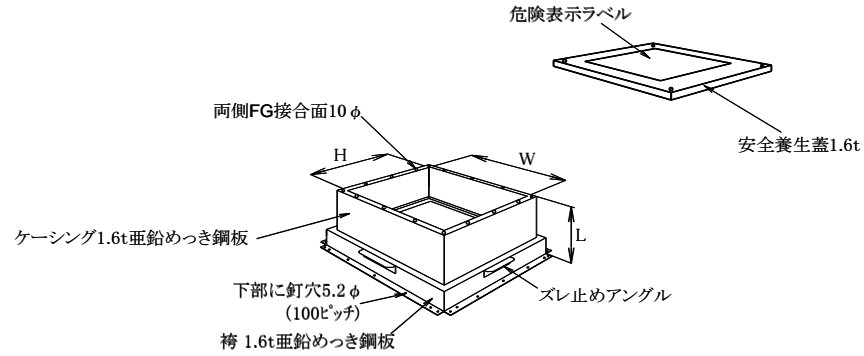
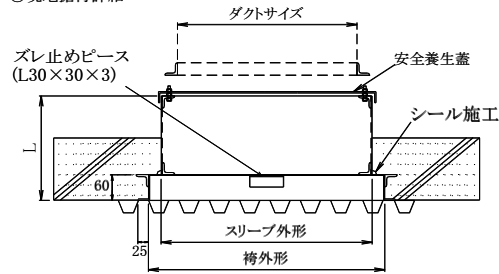


# 床袴実管 H1型

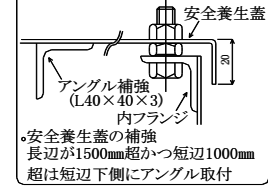
◎現地据付詳細



◎危険表示ラベル 300×300



◎安全養生蓋(1.6t)の取付詳細



★共通仕様

- ・標準のL寸法は250mmとします。
- ・塗装は内側溶接部及びFG面のみマリンシルバー補修です。

床スリーブ 標準補強

L寸法	501～1000mm	1001mm以上
長辺サイズ 2200mm以下	外補強FG1本廻し L30×30×3	打合せによる

スリーブ製作外形寸法・FG表

長辺のダクトサイズ	スリーブ外形寸法	袴外形寸法	FGサイズ
～750mm	ダクトサイズ+65mm	ダクトサイズ+145mm	L25×25×3
751～1500mm	ダクトサイズ+75mm	ダクトサイズ+145mm	L30×30×3
1501～2200mm	ダクトサイズ+95mm	ダクトサイズ+155mm	L40×40×3

★サイズ記入

- ・長辺をWに記入願います。