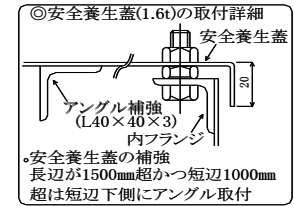
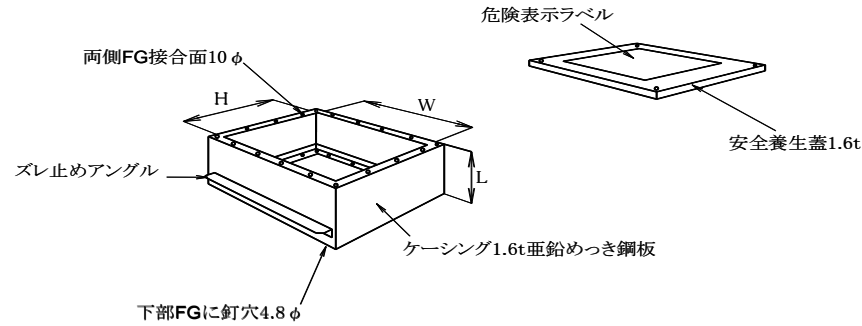
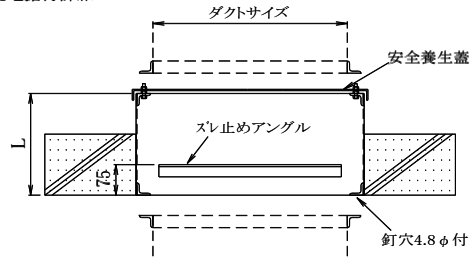


# 床実管 S1型

◎現地据付詳細



## ★共通仕様

- 標準のL寸法は250mmとします。
- 塗装は内側溶接部及びFG面のみマリンシルバー補修です。
- 釘ピース取付個数  
L=501以上で辺が400mmを超える場合、下場に4個以上

## 床スリーブ 標準補強

L寸法	501~1000mm	1001mm以上
長辺サイズ 2200mm以下	外補強FG1本廻し L30×30×3	打合せによる

スリーブ製作外形寸法・FG表

長辺のダクトサイズ	スリーブ外形寸法	FGサイズ
~ 750mm	ダクトサイズ +65mm	L25×25×3
751~ 1500mm	ダクトサイズ +75mm	L30×30×3
1501~ 2200mm	ダクトサイズ +95mm	L40×40×3

## ★サイズ記入

- 長辺をWに記入願います。
- ズレ止めアングルをH側に取付る場合、ご指示願います。