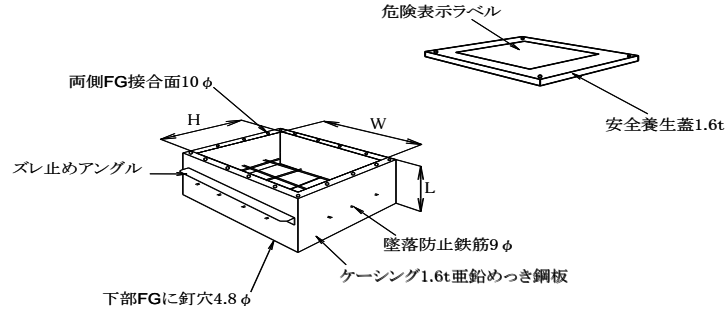
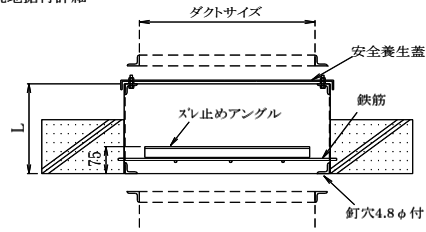


床実管 S3型(墜落防止鉄筋入り)

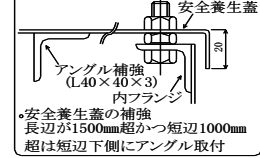
◎現地据付詳細



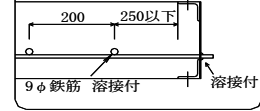
◎危険表示ラベル 300×300



◎安全養生蓋(1.6t)の取付詳細



◎墜落防止鉄筋の取付詳細



★共通仕様

- 標準のL寸法は250mmとします。
- 塗装は内側溶接部及びFG面のみマリンシルバー補修です。
- 釘ピース取付個数
L=501以上で辺が400mmを超える場合、下場に4個以上

床スリーブ 標準補強

L寸法	501～1000mm	1001mm以上
長辺サイズ 2200mm以下	外補強FG1本廻し L30×30×3	打合せによる

スリーブ製作外形寸法・FG表

長辺のダクトサイズ	スリーブ外形寸法	FGサイズ
～750mm	ダクトサイズ+65mm	L25×25×3
751～1500mm	ダクトサイズ+75mm	L30×30×3
1501～2200mm	ダクトサイズ+95mm	L40×40×3

★サイズ記入

- 長辺をWに記入願います。
- スレ止めアングルをH側に取付する場合、ご指し願います。