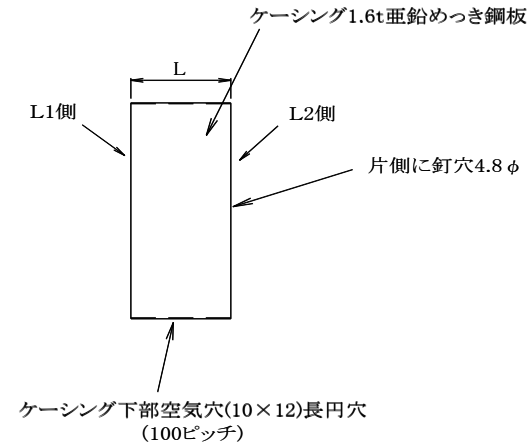
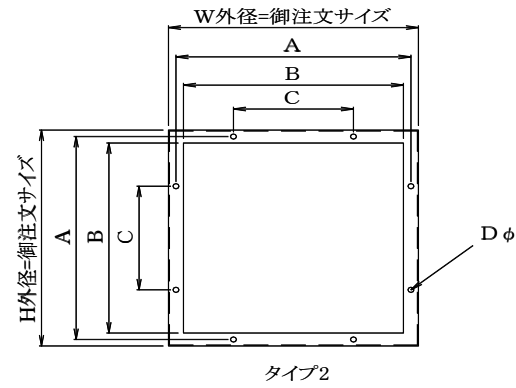
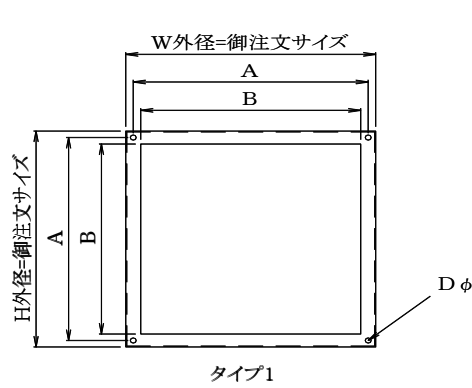


## 有圧扇取付枠 W3型

## 有圧扇取付枠 W4型(防水ツバL3×30付)



### ★共通仕様

- ・両側内折り曲げです。(アングル希望の場合指示して下さい)
- ・塗装は内側溶接部のみマリンシルバー補修です。
- ・補強が必要な場合お打合せ下さい。

### ★ご注文時

- ・L1側、L2側にタイプを指示ください。
- ・穴あけ情報を指示ください。

| L1側  | L2側  |
|------|------|
| タイプ= | タイプ= |
| A=   | A=   |
| B=   | B=   |
| C=   | C=   |
| Dφ=  | Dφ=  |