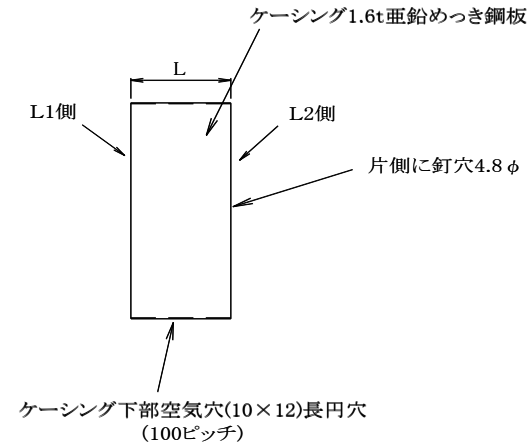
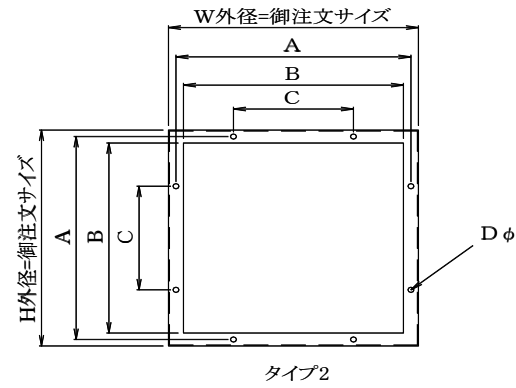
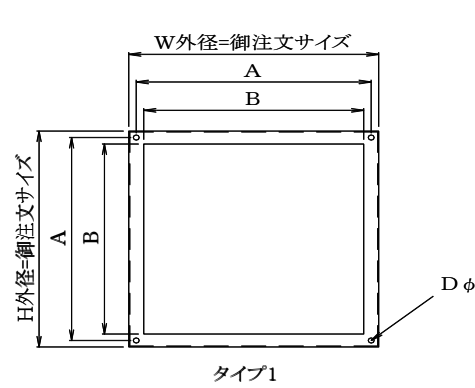


有圧扇取付枠 W3型

有圧扇取付枠 W4型(防水ツバL3×30付)



★共通仕様

- ・両側内折り曲げです。(アングル希望の場合指示して下さい)
- ・塗装は内側溶接部のみマリンシルバー補修です。
- ・補強が必要な場合お打合せ下さい。

★ご注文時

- ・L1側、L2側にタイプを指示ください。
- ・穴あけ情報を指示ください。

L1側	L2側
タイプ=	タイプ=
A=	A=
B=	B=
C=	C=
Dφ=	Dφ=