

<主仕様>

- ・L寸法は350mm、有効250mmが標準です。
- ・溶接加工部マリンシルバー補修。

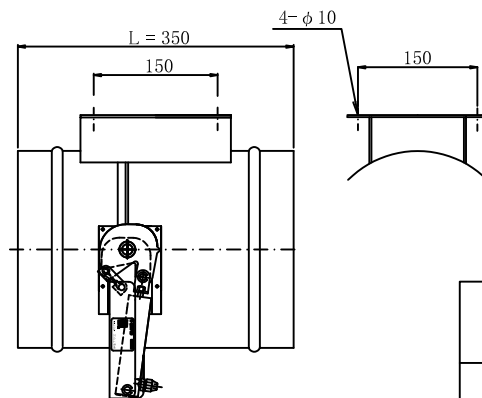
※吊り金具の仕様は、

- ・φ 100～φ 300 2点吊り形
- ・φ 325～φ 350 4点吊り形となります。

<注意事項>

低圧仕様(静圧500Pa以下)を超えるダクトや送風機の直近にダンパーを取付ける場合は製作仕様が変わります、弊社と打合せをお願いします。

φ 325～φ 350
(4点吊り形)



自動閉鎖装置仕様

形式	S-9PG
最低作動圧力	0.9 MPa
耐圧力	16.5 MPa
閉鎖トルク	650N・cm(0.9MPa加圧時)

番号	名称	材質	備考
7	自動閉鎖装置	銅合金棒 C3602BD JIS H 3250	S-9PG (黄銅製)
6	架台	溶融亜鉛めっき鋼板 SGHC JIS G 3302	
5	吊り金具	溶融亜鉛めっき鋼板 SGHC JIS G 3302	
4	軸受	銅合金棒 C3602BD JIS H 3250	
3	軸	みがき棒鋼 SGD400 JIS G 3123	Ep-Fe/Zn φ 13
2	可動羽根	溶融亜鉛めっき鋼板 SGHC JIS G 3302	t1.6
1	ケーシング	溶融亜鉛めっき鋼板 SGHC JIS G 3302	t1.6

ガス圧式ダンパー (ピストンレリーズ) (円) PD (遠隔復帰式)

円型 差込式 (φ 100～φ 350) 低圧ダクト仕様

株式会社	三功工業所	承認	経	検	小	図	番	尺	日	製
								N.T.S	'21.3.25	鈴木

R-G02X834