

〈主仕様〉

- φ 375～φ 400まではL寸法が400mmです。
- φ 425～φ 450まではL寸法が450mmです。
- 表面处理: マリンシルバー塗装仕上げ。
- 閉鎖装置の仕様等は別紙技術資料を参照ください。

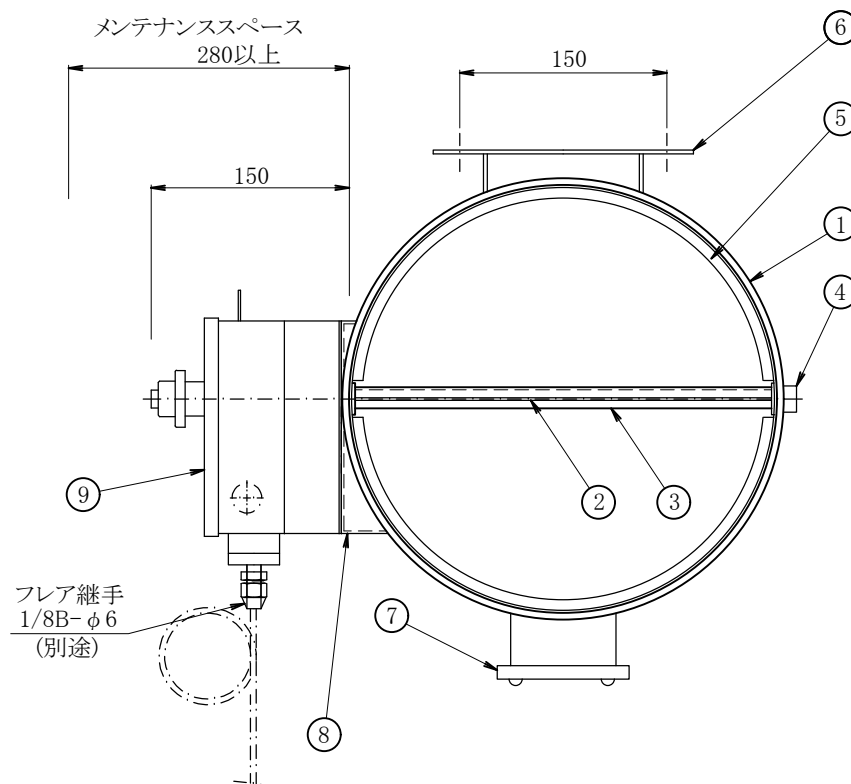
〈注意事項〉

低圧仕様(静圧500Pa以下)を超えるダクトや送風機の直近にダンパーを取付ける場合は製作仕様が変わります、弊社と打合せをお願いします。

自動閉鎖装置仕様

形式	S-2 PANG
最低作動圧力	0.2 MPa
耐圧力	16.5 MPa
閉鎖トルク	300・450・600 N・cm

※標準品はダンパー動作確認用接点はついていません。確認接点付の場合は別途ご指示ください。



9	自動閉鎖装置	溶融亜鉛めっき鋼板	SGHC JIS G 3302	S-2PAG (ピストン: 黄銅製)
8	架台	溶融亜鉛めっき鋼板	SGHC JIS G 3302	
7	検査口	溶融亜鉛めっき鋼板	SGHC JIS G 3302	
6	吊り金具	溶融亜鉛めっき鋼板	SGHC JIS G 3302	
5	ストッパー	溶融亜鉛めっき鋼板	SGHC JIS G 3302	
4	軸受	銅合金棒	C3602BD JIS H 3250	
3	軸	みがき棒鋼	SGD400 JIS G 3123	Ep-Fe/Zn φ13
2	可動羽根	溶融亜鉛めっき鋼板	SGHC JIS G 3302	t1.6
1	ケーシング	溶融亜鉛めっき鋼板	SGHC JIS G 3302	t1.6
番号	名称	材 質		備 考

ガス圧式ダンパー (ピストンレリーズ)		(円) PD (手動復帰式)		尺度	日付	製図
円型 差込式 (φ 375～φ 450)		低圧ダクト仕様		N.T.S	23.3.23	吉雄
株式会社 三功工業所		承認	検図	小玉	図番	
				R-G02Z929		