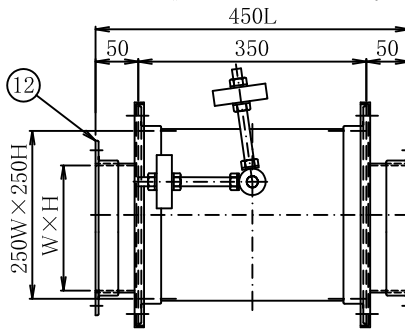


バランスウエイトは風上側にダンパーから最大100mm出ます。施工に支障がある場合は注文時にご指示ください。

※250W×250H未満の場合  
接続フランジ形となります。



フランジ寸法表(JIS A 4009-1977)

	ダクト寸法	形鋼寸法
長辺	750以下	L25×25×3
	750を超え1500	L30×30×3
	1500を超え2200	L40×40×3
	2200を超える	L40×40×5

大形の場合等または設定圧力によって  
両側ウエイト取付形となります。  
メンテナンススペースを両側に設けてください。

〈主仕様〉

- ご使用圧力は別途お打合せです。
- 風速15m/sを超えないようにサイズを選定ください。
- 本ダンパーは開放圧力(避圧)調整試験後納品いたします。  
(現地での⑪バランスウエイト調整は原則できません)  
本図のバランスウエイト位置は一例です。
- 表面処理: マリンシルバー塗装
- ご注文時に設置方向をご指示ください。
- 標準は最小寸法250WHです。(右図参照ください。)

番号	名称	材	質	備考
12	フランジ	一般構造用圧延鋼材	SS400 JIS G 3101	
11	バランスウエイト	熔融亜鉛めっき鋼板	SGHC JIS G 3302	
10	保護カバー	熔融亜鉛めっき鋼板	SGHC JIS G 3302	
9	ガスケット受	熔融亜鉛めっき鋼板	SGHC JIS G 3302	
8	ガスケット	ポリエチレンフォーム		
7	連結板	ステンレス鋼板	SUS304 JIS G 4304	
6	連結金具	ステンレス鋼板	SUS304 JIS G 4304	
5	スペーサ	ステンレス鋼板	SUS304 JIS G 4304	
4	軸受	ボールベアリング		
3	軸	みがき棒鋼	SGD400 JIS G 3123	Ep-Fe/Zn φ13
2	可動羽根	熔融亜鉛めっき鋼板	SGHC JIS G 3302	t1.6
1	ケーシング	熔融亜鉛めっき鋼板	SGHC JIS G 3302	t1.6

避圧ダンパー (角)RED-123P(50~300Pa設定用)  
角型フランジ式

尺度	日付	製図
N.T.S	14.8.05	磯



株式会社 三功工業所



R-U05T558