

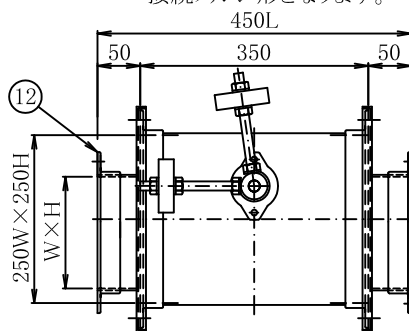
バランスウエイトは風上側にダンパーから最大100mm出ます。施工に支障がある場合は注文時にご指示ください。

※250W×250H未満の場合
接続フランジ形となります。

大形の場合等または設定圧力によって
両側ウエイト取付形となります。
メンテナンススペースを両側に設けてください。

〈仕様〉

- ご使用圧力は別途お打合せです。
- 風速15m/sを超えないようにサイズを選定ください。
- 本ダンパーは開放圧力(避圧)調整後納品いたします。
(現地にて⑪バランスウエイトを変更する場合ご連絡ください)
- 表面処理: マリンシルバー塗装
- ご注文時に設置方向をご指示ください。
- 標準は最小寸法250WHです。(右図参照ください。)



フランジ寸法表 JIS A 4009(1977)

ダクト寸法		形鋼寸法
長辺	750以下	L25×25×3
	750を超え1500	L30×30×3
	1500を超え2200	L40×40×3
	2200を超える	L40×40×5

12	フランジ	一般構造用圧延鋼材	SS400	JIS G 3101	
11	バランスウエイト	溶融亜鉛めっき鋼板	SGHC	JIS G 3302	
10	保護カバー	溶融亜鉛めっき鋼板	SGHC	JIS G 3302	
9	ガスケット受	溶融亜鉛めっき鋼板	SGHC	JIS G 3302	
8	ガスケット	エチレン系スポンジ	EPT		
7	連結板	ステンレス鋼板	SUS304	JIS G 4304	
6	連結金具	一般構造用圧延鋼材	SS400	JIS G 3101	Ep-Fe/Zn
5	スペーサ	ステンレス鋼板	SUS304	JIS G 4304	
4	軸受	ボールベアリング			ユニット型
3	軸	みがき棒鋼	SGD400	JIS G 3123	Ep-Fe/Zn φ15
2	可動羽根	溶融亜鉛めっき鋼板	SGHC	JIS G 3302	t2.3
1	ケーシング	溶融亜鉛めっき鋼板	SGHC	JIS G 3302	t1.6
番号	名称	材質		備考	

避圧ダンパー (角)RED-67P(550~700Pa設定用)
角型 フランジ式

尺度	日付	製図
N.T.S	14.8.05	磯