

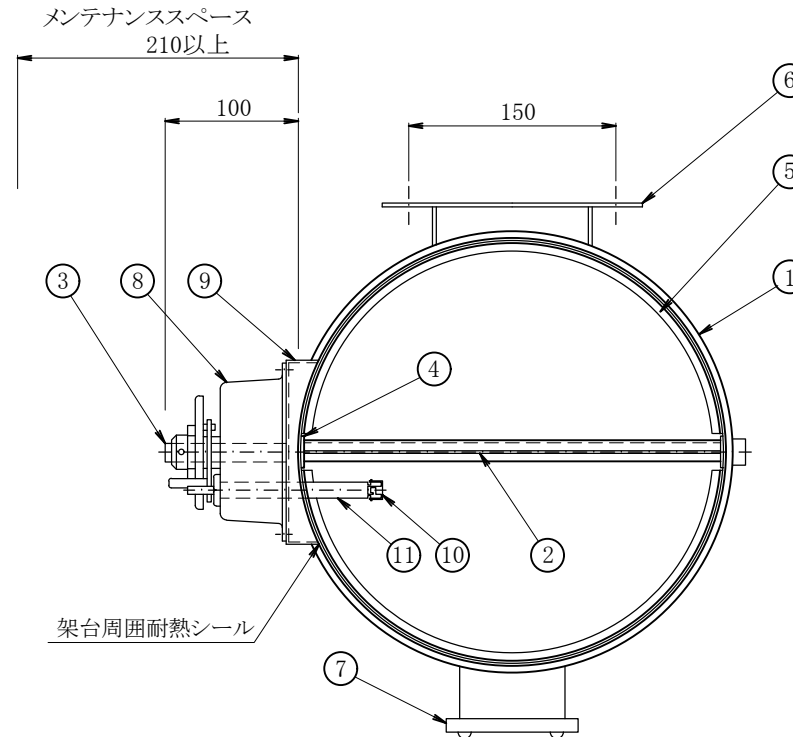
日本防排煙工業会ラベル
(280℃表示)

〈主仕様〉

- ・φ 375～φ 400まではL寸法が400mmです。
- ・φ 425～φ 450まではL寸法が450mmです。
- ・表面处理: マリンシルバー塗装仕上げ

〈注意事項〉

低圧仕様(静圧500Pa以下)を超えるダクトや送風機の直近にダンパーを取付ける場合は製作仕様が変わります、弊社と打合せをお願いします。



11	温度ヒューズ装置	機械構造用炭素鋼鋼管	STKM JIS G 3445	Ep-Fe/Zn DF-01BP
10	温度ヒューズ	銅合金板	C2801P JIS H 3100	F-28F 公称280℃
9	架台	溶融亜鉛めっき鋼板	SGHC JIS G 3302	
8	自動閉鎖装置	溶融亜鉛めっき鋼板	SGHC JIS G 3302	S-7FH
7	検査口	溶融亜鉛めっき鋼板	SGHC JIS G 3302	
6	吊金具	溶融亜鉛めっき鋼板	SGHC JIS G 3302	
5	ストッパー	みがき棒鋼	SGD400 JIS G 3123	Ep-Fe/Zn
4	軸受	銅合金棒	C3602BD JIS H 3250	
3	軸	みがき棒鋼	SGD400 JIS G 3123	Ep-Fe/Zn φ 13
2	可動羽根	溶融亜鉛めっき鋼板	SGHC JIS G 3302	t1.6
1	ケーシング	溶融亜鉛めっき鋼板	SGHC JIS G 3302	t1.6
番号	名称	材 質		備 考

排煙用防火ダンパー (円) HFD

円型 差込式 (φ 375～φ 450) 低圧ダクト仕様

尺度	日付	製図
N.T.S	23.2.17	吉雄



株式会社 三功工業所

承認

経

検

小

図

番

R-D02Z749