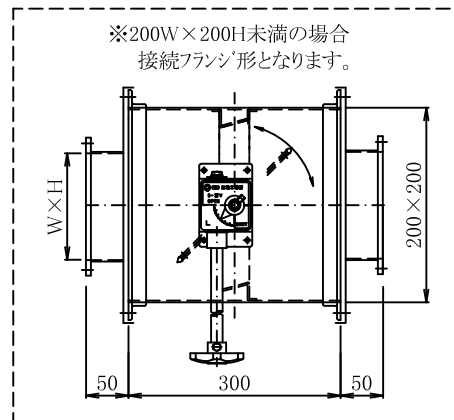


ダンパ内部気密部分詳細

〈仕様〉

- ・風量調整装置の個数は、原則1個/0.75㎡です。
- ・風量調整角度は無段階(0~90°)です。
- ・ダンパー面積0.5㎡、1000Wを超えた場合羽根中間に仕切りを設けます。
- ・内部(羽根部)の漏気性能は別紙参照下さい。
- ・締切り時の静圧は2500Paが限度です。
- ・表面処理: マリンシルバー塗装仕上げ。

※200W×200H未満の場合  
接続フランジ形となります。



13	風量調整装置	溶融亜鉛めっき鋼板	SGHC JIS G 3302	S-12V
12	ハンドル	樹脂製		黒色
11	共板式接合	溶融亜鉛めっき鋼板	SGHC JIS G 3302	共板コーナ金具
10	ガスケット	エチレンスポンジ		
9	気密軸受	銅合金棒	C3602BD JIS H 3250	Oリング式
8	気密受け台	溶融亜鉛めっき鋼板	SGHC JIS G 3302	
7	保護カバー	溶融亜鉛めっき鋼板	SGHC JIS G 3302	
6	連結板	ステンレス鋼板	SUS304 JIS G 4304	
5	連結金具	ステンレス鋼板	SUS304 JIS G 4304	
4	軸受	ボールベアリング		
3	軸	みがき棒鋼	SGD400 JIS G 3123	Ep-Fe/Zn φ13
2	可動羽根	溶融亜鉛めっき鋼板	SGHC JIS G 3302	t1.6
1	ケーシング	溶融亜鉛めっき鋼板	SGHC JIS G 3302	t1.6
番号	名称	材 質		備 考

風量調節ダンパー		(角)VD-SAT型		尺度	日付	製図
角型 平行翼 共板式		(超気密仕様)		N.T.S	'19.2.16	磯
株式会社 三功工業所		承認	検図	小玉	番	R-A03Q929-1