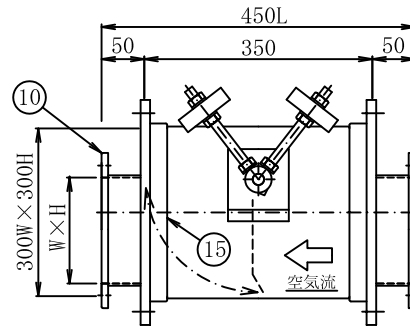


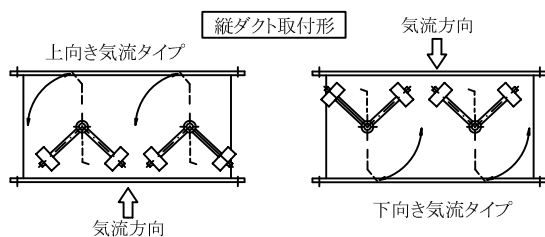
大形の場合  
Wサイズが1200を超えた場合  
両側ウエイト取付形となります。  
メンテナンススペースを両側に設けてください。

※300W×300H未満の場合  
接続フランジ形となります。



〈仕様〉

- W=1201mm以上はバランスが両側に付きます。
- 表面処理: マリンシルバー塗装仕上げ。
- 本図は水平ダクト用です、縦ダクトの場合ご指示下さい。
- 内部(羽根部)の漏気性能は別紙参照下さい。
- 標準は最小寸法300WHです。(右図参照ください。)



15	フランジ	一般構造用圧延鋼材	SS400 JIS G 3101	※300W×300H未満の場合
14	保護カバー	熔融亜鉛めっき鋼板	SGHC JIS G 3302	
13	開度表示	熔融亜鉛めっき鋼板	SGHC JIS G 3302	
12	連結板	ステンレス鋼板	SUS304 JIS G 4304	
11	連結金具	ステンレス鋼板	SUS304 JIS G 4304	
10	共板式接合	熔融亜鉛めっき鋼板	SGHC JIS G 3302	共板コーナー金具
9	バランスウエイト	一般構造用圧延鋼材	SS400 JIS G 3101	Ep-Fe/Zn
8	気流ガイド	熔融亜鉛めっき鋼板	SGHC JIS G 3302	
7	スペーサ	ステンレス鋼棒	SUS304 JIS G 4318	
6	ガスケット	ポリエチレンフォーム		
5	ストッパー	ネオプレンゴム		
4	軸受	ボールベアリング		ユニット形
3	軸	みがき棒鋼	SGD400 JIS G 3123	Ep-Fe/Zn φ15
2	可動羽根	熔融亜鉛めっき鋼板	SGHC JIS G 3302	t1.6
1	ケーシング	熔融亜鉛めっき鋼板	SGHC JIS G 3302	t1.6
番号	名称	材 質		備 考

チャッキダンパー (角) CD-HAT型

角型 外連結 共板式 高気密仕様

尺度	日付	製図
N. T. S	12. 10. 5	磯

株式会社 三功工業所 承認 軽簡 検図 小夫 図番

R-C03S349