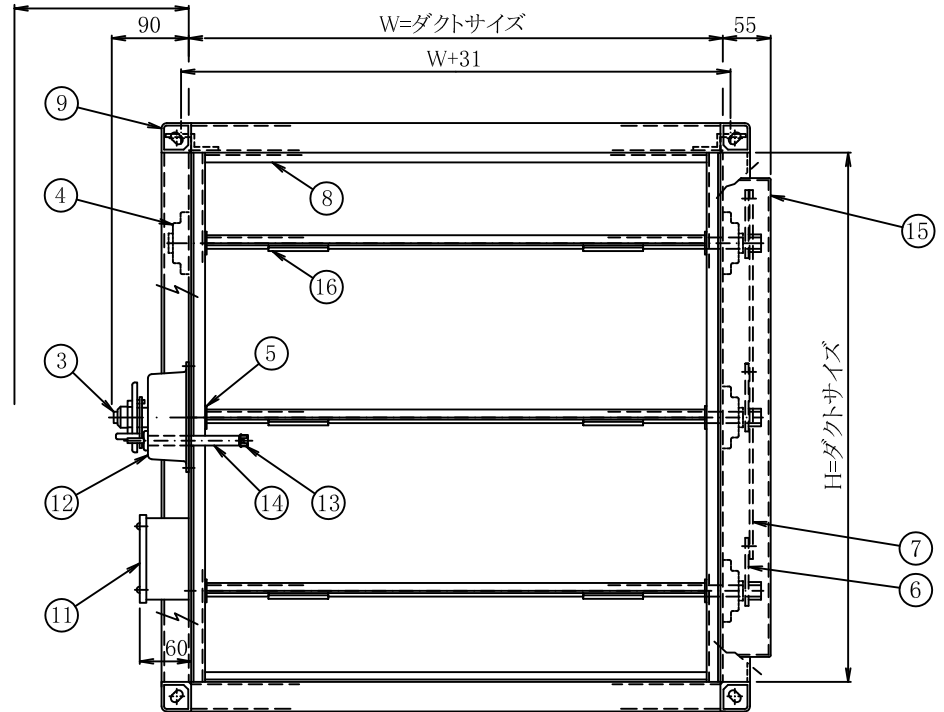
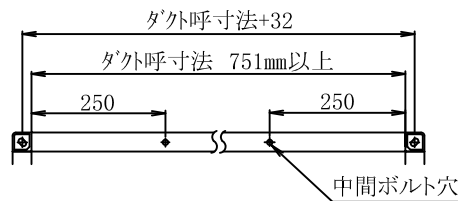


メンテナンススペース 210以上



<主仕様>

- ・自動閉鎖装置はW×Hサイズにより取付個数および位置が変わります。
- ・検査口は、H寸法が350未満の場合下側取付けとなります。
- ・表面処理: マリンシルバー塗装仕上げ。
- ・共板式接合部は日本防排煙工業会基準です。
- ・ダクト呼寸法が750mmを超える場合は、下図中間ボルト穴仕様です



| 16 | 羽根補強 | 溶融亜鉛めっき鋼板 | SGHC JIS G 3302 | |
|----|----------|------------|-------------------|------------------|
| 15 | 保護カバー | 溶融亜鉛めっき鋼板 | SGHC JIS G 3302 | |
| 14 | 温度ヒューズ装置 | 機械構造用炭素鋼鋼管 | STKM JIS G 3445 | Ep-Fe/Zn DF-01AP |
| 13 | 温度ヒューズ | 銅合金板 | C2801P JIS H 3100 | F-7F 公称72℃ |
| 12 | 自動閉鎖装置 | 溶融亜鉛めっき鋼板 | SGHC JIS G 3302 | S-7F |
| 11 | 検査口 | 溶融亜鉛めっき鋼板 | SGHC JIS G 3302 | |
| 10 | 吊り金具 | 溶融亜鉛めっき鋼板 | SGHC JIS G 3302 | |
| 9 | 共板式接合 | 溶融亜鉛めっき鋼板 | SGHC JIS G 3302 | 共板コーナー金具 |
| 8 | ストッパー | 溶融亜鉛めっき鋼板 | SGHC JIS G 3302 | |
| 7 | 連結板 | ステンレス鋼板 | SUS304 JIS G 4304 | |
| 6 | 連結金具 | ステンレス鋼板 | SUS304 JIS G 4304 | |
| 5 | スペーサ | ステンレス鋼板 | SUS304 JIS G 4304 | |
| 4 | 軸受 | ボールベアリング | | ユニット型 |
| 3 | 軸 | みがき棒鋼 | SGD400 JIS G 3123 | Ep-Fe/Zn φ15 |
| 2 | 可動羽根 | 溶融亜鉛めっき鋼板 | SGHC JIS G 3302 | t2.3 |
| 1 | ケーシング | 溶融亜鉛めっき鋼板 | SGHC JIS G 3302 | t1.6 |
| 番号 | 名称 | 材 質 | | 備 考 |

防火ダンパー

(角)FD 高圧2型

角型 外連結 共板式

高圧2ダクト仕様

| 尺度 | 日付 | 製図 |
|-------|-----------|----|
| N.T.S | '08.11.20 | 磯 |



株式会社 三功工業所

承認

検図

小玉

番

図

番

R-D09P033