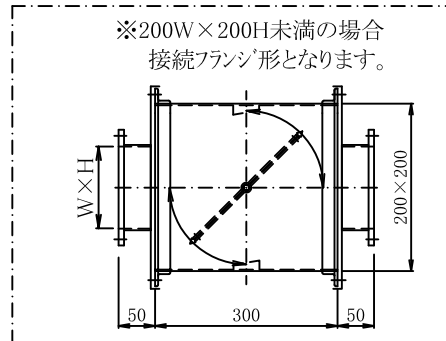


ダンパ内部気密部分詳細

〈仕様〉

- ダンパー面積 0.5m^2 、 1000W を超えた場合羽根中間に仕切りを設けます。
- 標準は最小寸法 200WH です。(右図参照ください。)
- 内部(羽根部)の漏気性能は別紙参照下さい。
- 駆動モーターを取付、調整・検査後出荷いたします。
- 駆動モーターはダンパー面積 0.8m^2 以下で1台が目安です。(当社 15Nm) (モータの仕様は別紙技術資料を参照下さい。)
- 表面処理:マリンシルバー塗装仕上げ
- 羽根締切時の最大静圧は 2500Pa 以下。



12	駆動モーター			別途お打ち合わせ
11	共板式接合	熔融亜鉛めっき鋼板	SGHC JIS G 3302	共板コーナ金具
10	ガスケット	エチレンボンジ		
9	気密軸受	銅合金棒	C3602BD JIS H 3250	Oリング式
8	気密受け台	熔融亜鉛めっき鋼板	SGHC JIS G 3302	
7	保護カバー	熔融亜鉛めっき鋼板	SGHC JIS G 3302	
6	連結板	ステンレス鋼板	SUS304 JIS G 4304	
5	連結金具	ステンレス鋼板	SUS304 JIS G 4304	
4	軸受	ボールベアリング		
3	軸	みがき棒鋼	SGD400 JIS G 3123	Ep-Fe/Zn ϕ 13
2	可動羽根	熔融亜鉛めっき鋼板	SGHC JIS G 3302	t1.6
1	ケーシング	熔融亜鉛めっき鋼板	SGHC JIS G 3302	t1.6
番号	名称	材 質		備 考

モーターダンパー		(角)MD-SAT型		尺度	日付	製図
角型 平行翼 共板式		(超気密仕様)		N.T.S	'19.2.16	磯
株式会社 三功工業所		承認	検図	小玉		図番
						R-M03Q704-1